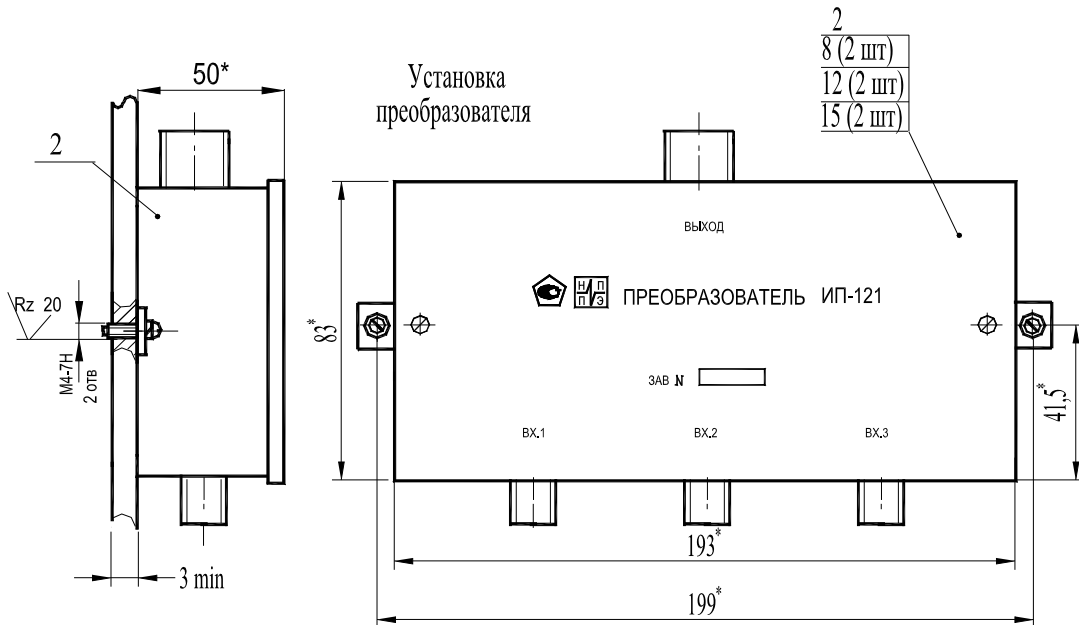
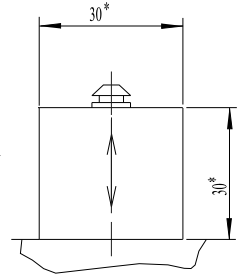
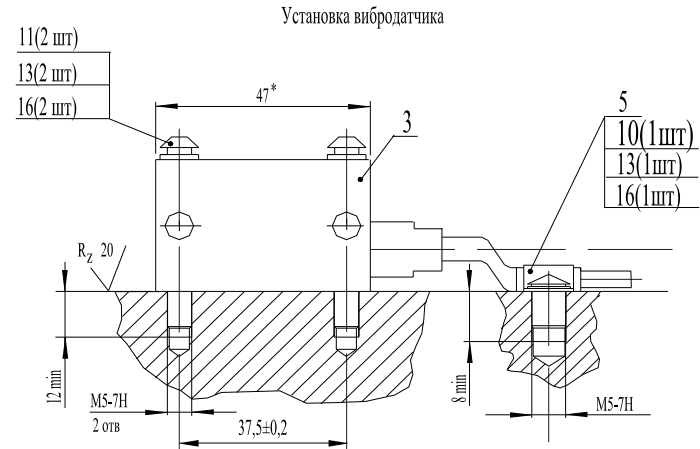
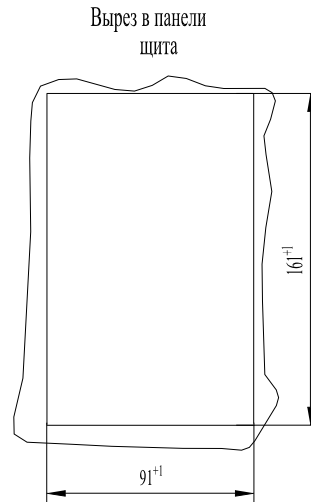
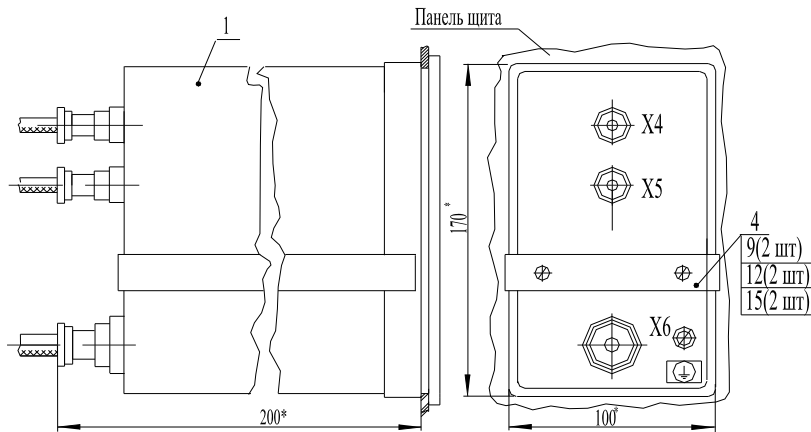


# МОНТАЖНЫЙ ЧЕРТЕЖ



ПОЗ	ОБОЗНАЧЕНИЕ	НАИМЕНОВАНИЕ	КОЛ.	ПРИМЕЧАНИЕ
1	7.121.10	Блок контроля	1	
2	7.121.20	Блок преобразователя	1	
3	7.021.28.01	Вибродатчик	3	
4	381007.60044.50-01	Кронштейн	1	
5	381007.60043.02	Скоба	15	
		Винты ГОСТ17473-80		
8		А.М.4-6g x 8.36.019	2	
9		А.М.4-6g x 16.36.019	2	
10		А.М.5-6g x 10.36.019	15	
11		А.М.5-6g x 50.36.019	6	
		Шайбы 6402-70		
12		4.65Г019	4	
13		5.65Г019	21	
		Шайбы ГОСТ11371-78		
15		4.02.019	4	
16		5.02.019	21	

1 \*Размеры для справок.

2 Минимальный радиус гибки кабеля  $R_{min}=20$  мм.

3 На кабель под скобу поз.5 одеть трубку 3.31 ТВ-40 Ø6 L=20 мм. ГОСТ 19034-80.

Изм.	Изм.	№ документа	Подпись	Дата	7.121 РЭ	Лист
						23