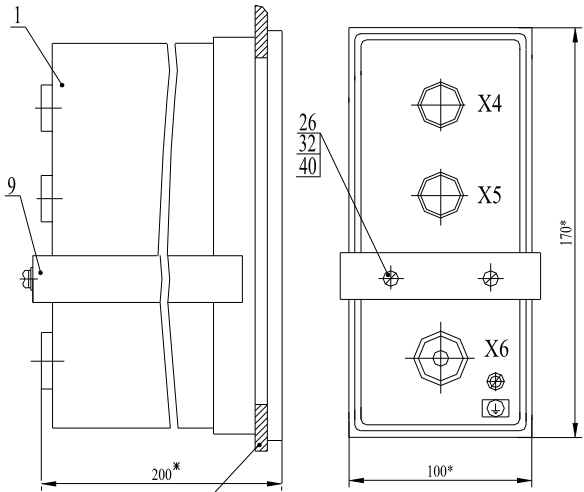


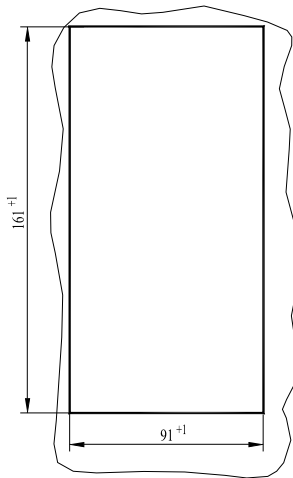
# МОНТАЖНЫЙ ЧЕРТЕЖ

УСТАНОВКА БЛОКА



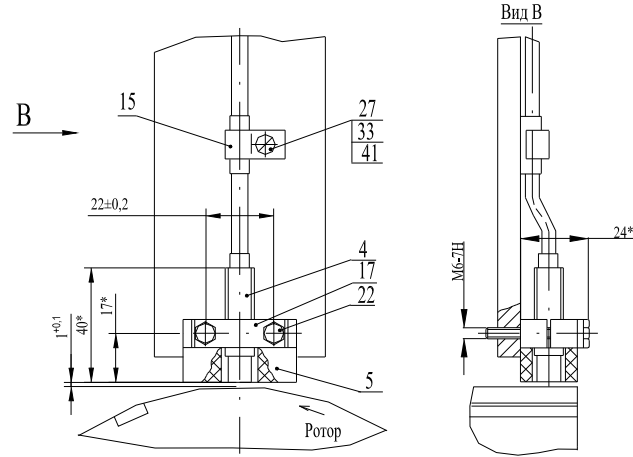
Панель щита

ВЫРЕЗ В ПАНЕЛИ ЩИТА

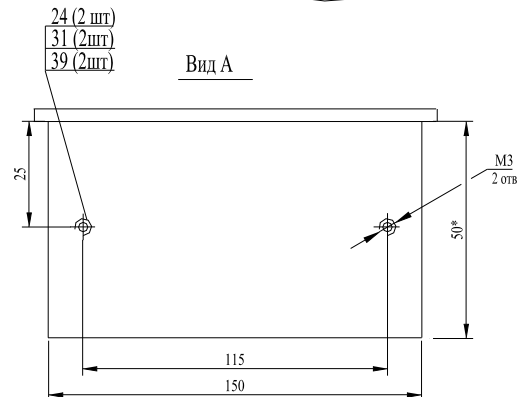
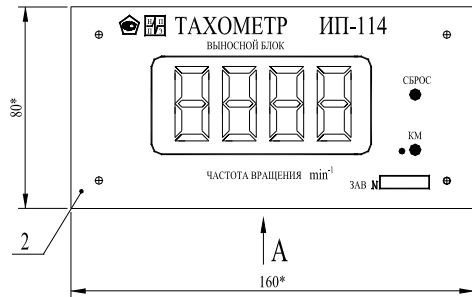


Вид А

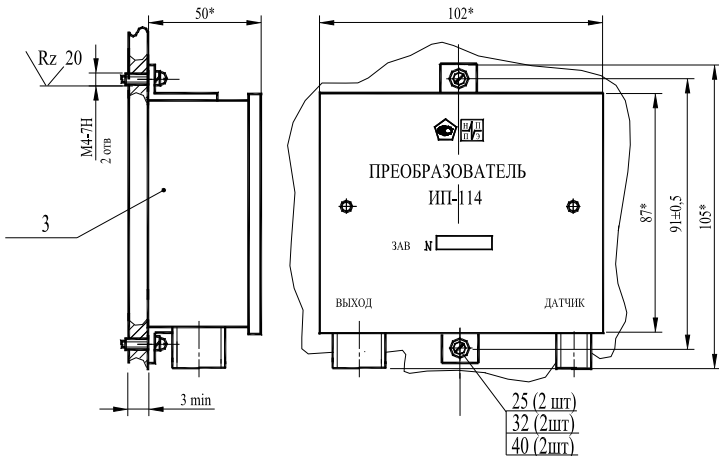
УСТАНОВКА ДАТЧИКА.



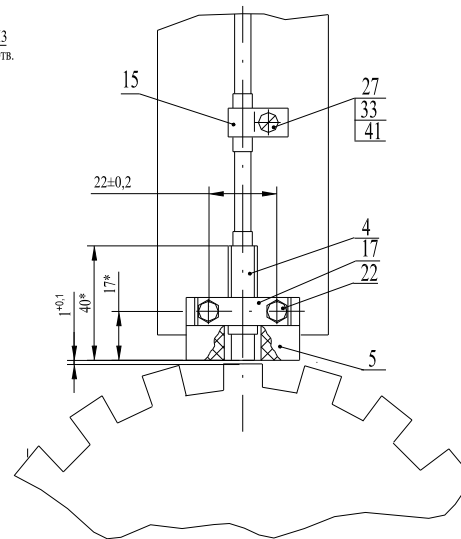
УСТАНОВКА ВЫНОСНОГО БЛОКА.



УСТАНОВКА ПРЕОБРАЗОВАТЕЛЯ



УСТАНОВКА ДАТЧИКА



Поз.	Обозначение	Наименование	Кол.	Примечан.
1	По формуляру	Блок контроля	1	
2	По формуляру	Выносной блок	1	
3	По формуляру	Преобразователь	1	
4	По формуляру	Датчик	1	
5	381007.60043.01-01	Стойка	1	
9	381007.60044.50-01	Кронштейн	1	
15	381007.60043.02	Скоба	8	
17	381007.60043.03-01	Шайба	1	
22		Болт М6х25.36.019 ГОСТ 7798-70	2	
24		Винты ГОСТ 17473-80		
24		АМ3-6gx8.36.019	2	
25		АМ4-6gx10.36.019	2	
26		АМ4-6gx16.36.019	2	
27		АМ5-6gx10.36.019	8	
		Шайбы ГОСТ6402-70		
31		3.65 Г.019	2	
32		4.65 Г.019	4	
33		5.65 Г.019	8	
		Шайбы ГОСТ11371-78		
39		3.02.019	2	
40		4.02.019	4	
41		5.02.019	8	

1 \*Размеры для справок.

2 Минимальный радиус гибки кабеля  $R_{\min}=20$  мм.

3 На кабель под скобу поз.9 одеть трубку 3.31 ТВ-40 Ø6 L=20 мм. ГОСТ 19034-80.

Изм.	Лист	Документа	Подп.	Дата