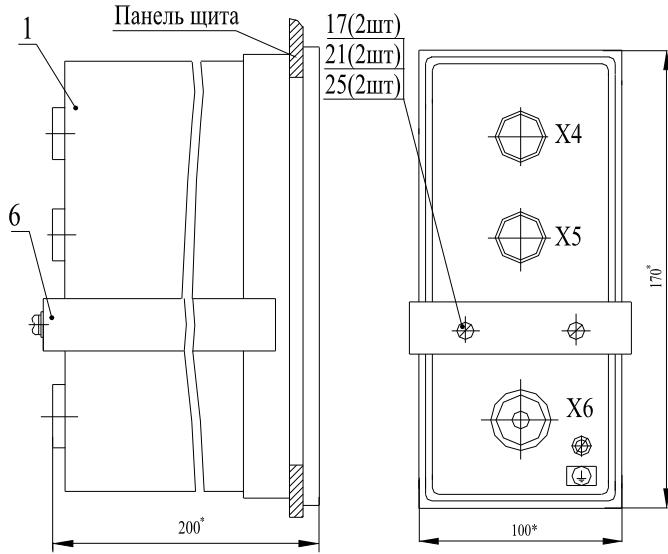


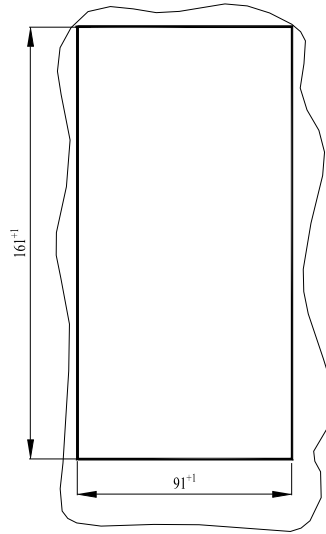
МОНТАЖНЫЙ ЧЕРТЕЖ.

УСТАНОВКА ДАТЧИКА И ПРЕОБРАЗОВАТЕЛЯ ИП-108А.

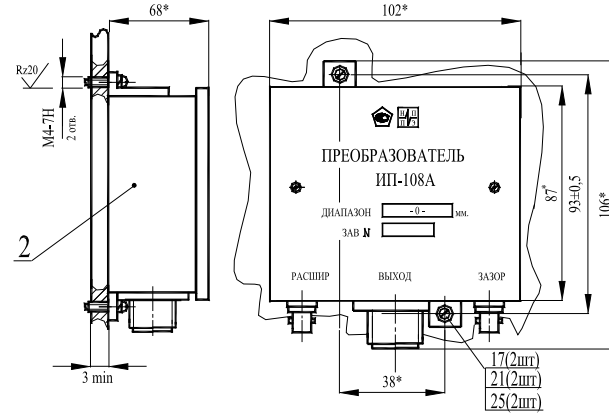
УСТАНОВКА БЛОКА



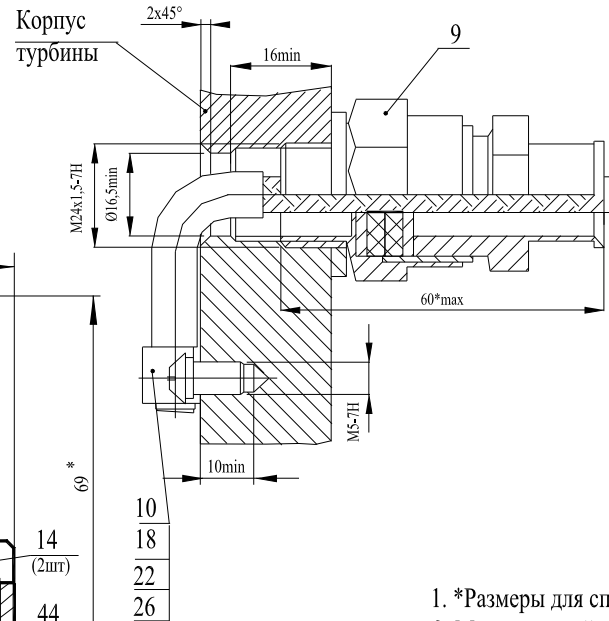
ВЫРЕЗ В ПАНЕЛИ ЩИТА



УСТАНОВКА ПРЕОБРАЗОВАТЕЛЯ ИП-108А

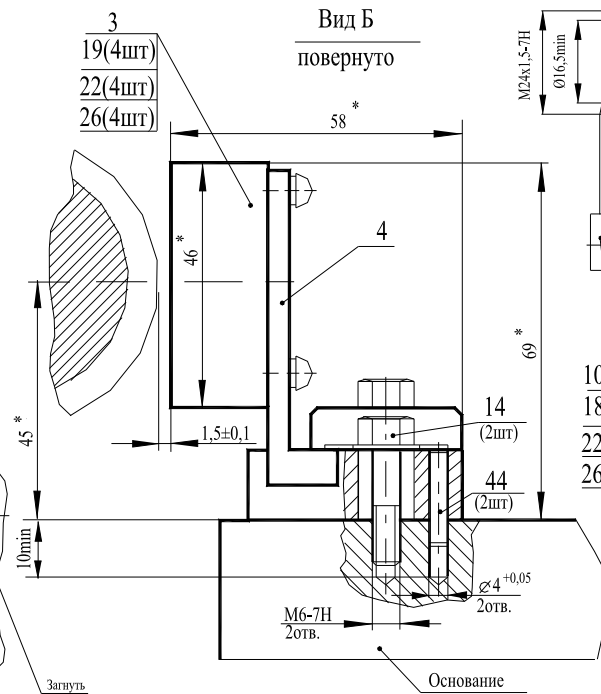
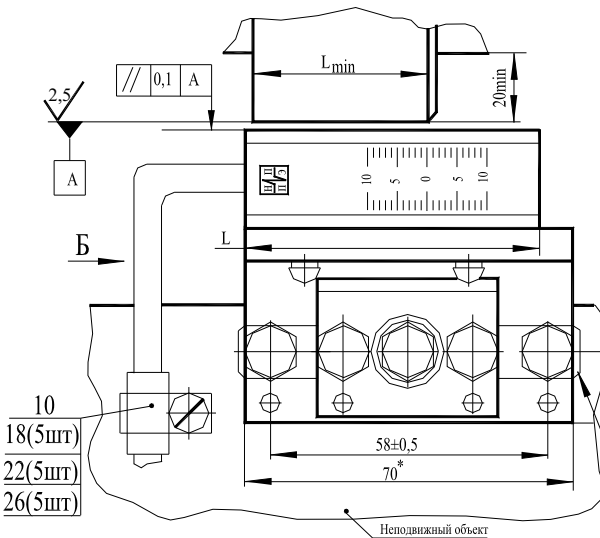


УСТАНОВКА ПРОХОДНИКА



УСТАНОВКА ДАТЧИКА ИП-108А

Диапазон измер., мм	L, мм	L _{min} , мм
5 - 0 - 5	53	30
10 - 0 - 10	63	40
20 - 0 - 20	88	50



- *Размеры для справок.
- Минимальный радиус гибки кабеля R_{min}=20 мм.
- На кабель под скобы поз.10 одеть трубку 3.31 ТВ-40 Ø12 L=20 мм. ГОСТ 19034-80.

Поз.	Обозначение	Наименование	Кол.	Примечание
1	По формуляру	Блок контроля	1	
2	По формуляру	Преобразователь	1	
3	381007.60044.31	Датчик	1	
4	381007.60045.40	Механизм установки	1	
6	381007.60044.50-01	Крошштейн	1	
9	3810084.70065.60	Проходник	1	
10	381007.60046.10.04	Скоба	5	
14	Болт М6х25.36.019	ГОСТ 7805-70	2	
	Винты ГОСТ 17473-80			
17	А.М4-6х16.36.019		4	
18	А.М5-6х10.36.019		5	
19	А.М5-6х12.36.019		4	
21	Шайбы ГОСТ6402-70	4.65 Г.019	4	
22	5.65 Г.019		9	
25	Шайбы ГОСТ11371-78	4.02.019	4	
26	5.02.019		9	
44	Шпифт m4x5			Не пост.

Изм.	Лист	№ документа	Подп.	Дата