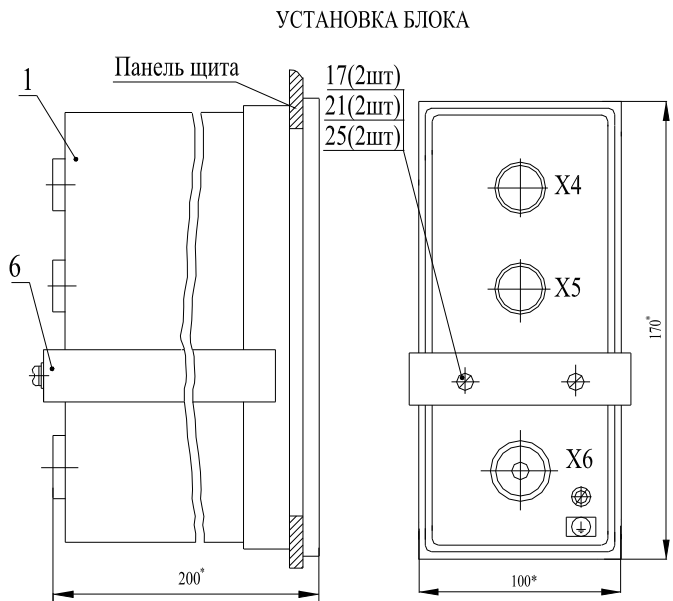
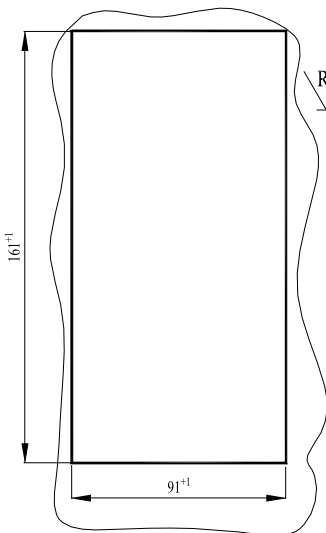


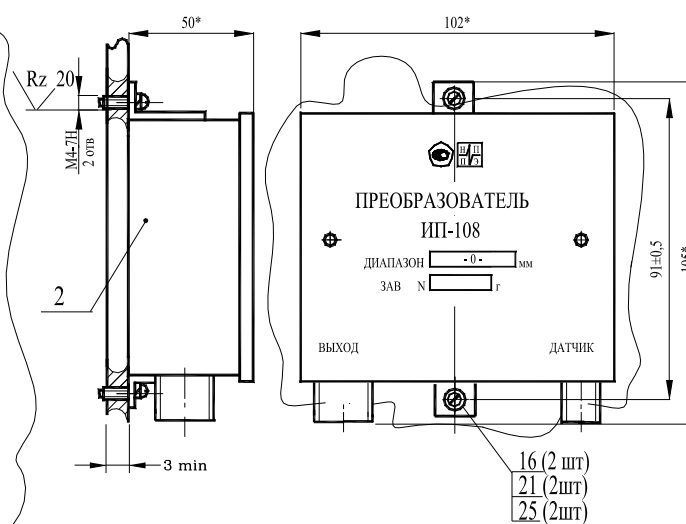
МОНТАЖНЫЙ ЧЕРТЕЖ.



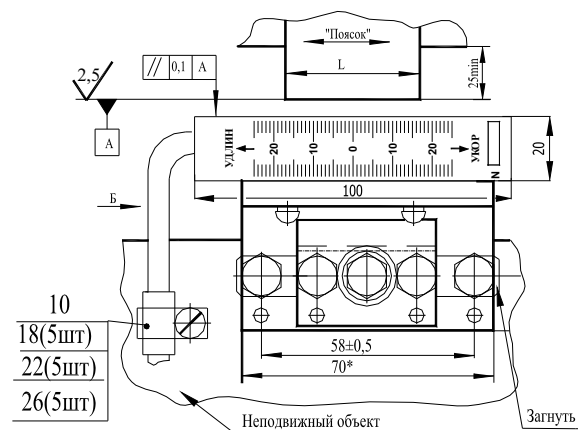
ВЫРЕЗ В ПАНЕЛИ ЩИТА



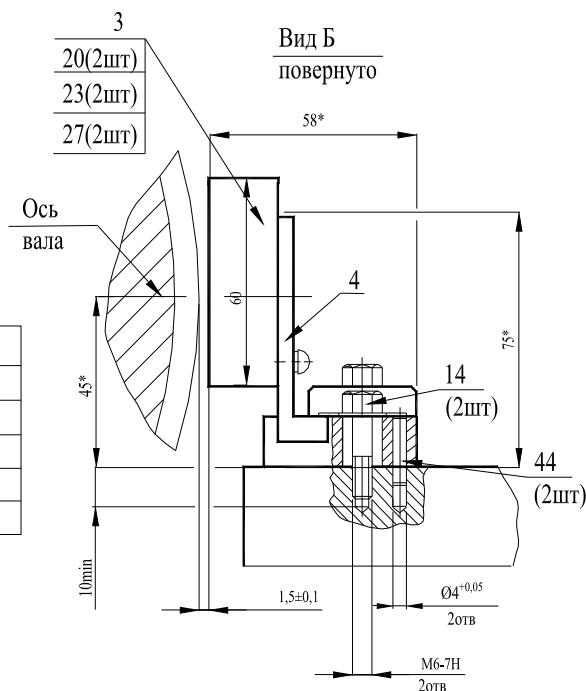
УСТАНОВКА ПРЕОБРАЗОВАТЕЛЯ



УСТАНОВКА ДАТЧИКА



Диапазон изм., мм	L, мм
5 - 0 - 5	27
	35
	40
10 - 0 - 10	35
	40



Поз.	Обозначение	Наименование	Кол.	Примечание
1	По формуляру	Блок контроля	1	
2	По формуляру	Преобразователь	1	
3	7.021.28.02	Датчик	1	
4	381007.60045.40	Механизм установки	1	
6	381007.60044.50-01	Кронштейн	1	
10	381007.60046.10.04	Скоба	5	
14		Болт М6х25.36.019 ГОСТ 7805-70	2	
16		Винты ГОСТ 17473-80 А.М4-6хх10.36.019	2	
17		А.М4-6хх16.36.019	2	
18		А.М5-6хх10.36.019	5	
20		А.М6-6хх16.36.019	2	Доп. замена на болт
21		Шайбы ГОСТ6402-70 4.65 Г.019	4	
22		5.65 Г.019	5	
23		6.65 Г.019	2	
25		Шайбы ГОСТ11371-78 4.02.019	4	
26		5.02.019	5	
27		6.02.019	2	
44		Штифт m=4x5		Не пост.

- *Размеры для справок.
- Минимальный радиус гибки кабеля $R_{min}=20$ мм.
- На кабель под скобы поз.10 одеть трубку 3.31 ТВ-40 Ø12 L=20 мм. ГОСТ 19034-80.