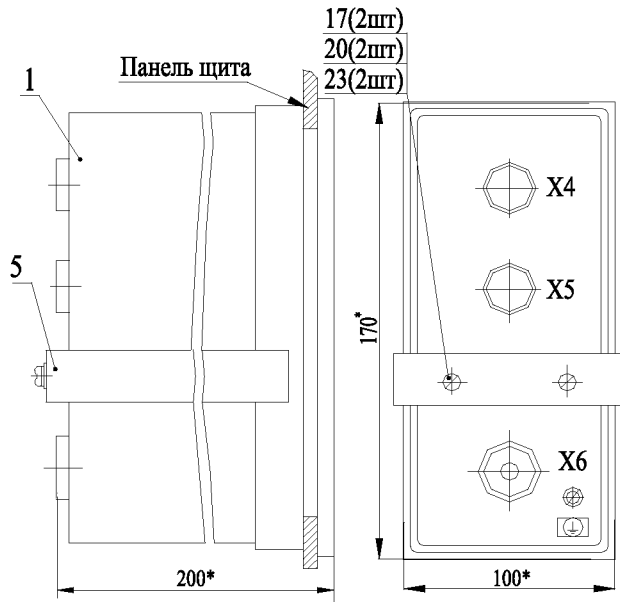
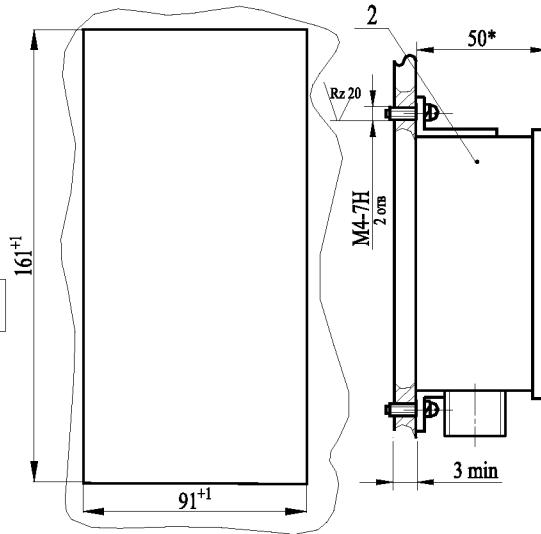


# МОНТАЖНЫЙ ЧЕРТЕЖ

## УСТАНОВКА БЛОКА



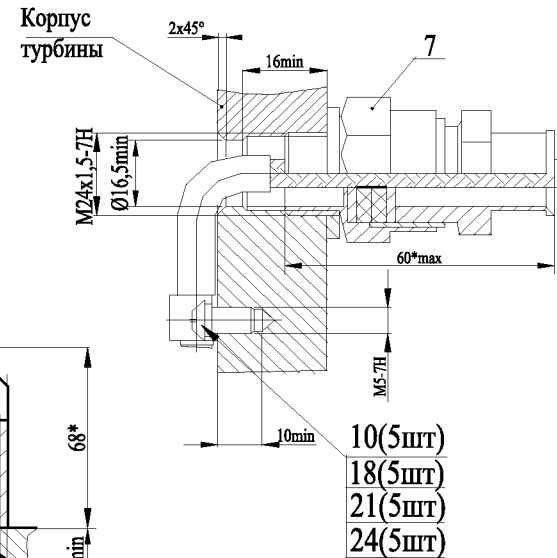
## ВЫРЕЗ В ПАНЕЛИ ЩИТА



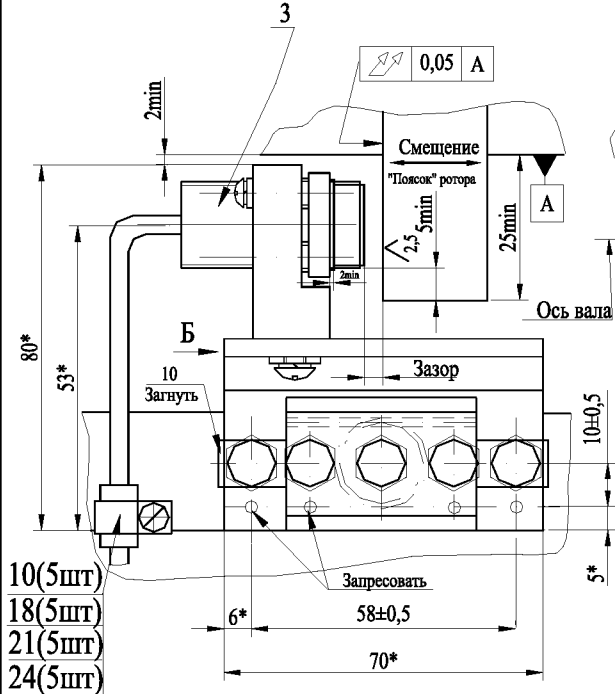
## УСТАНОВКА ПРЕОБРАЗОВАТЕЛЯ



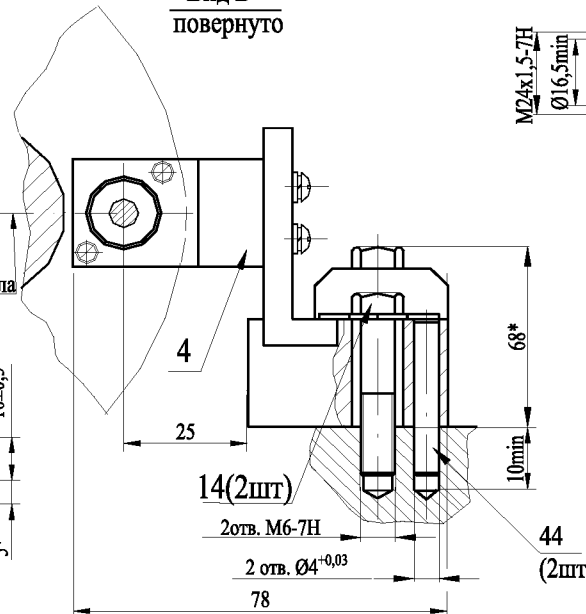
## УСТАНОВКА ПРОХОДНИКА



## УСТАНОВКА ДАТЧИКА ИП-107



## Вид Б повернуто



Поз.	Обозначение	Наименование	Кол.	Примеч.
1	По формуле	Блок контроля	1	
2	По формуле	Блок преобразователя	1	
3	7.107.30	Датчик	1	
4	7.021.24.08	Механизм установки	1	
5	381007.60044.50-01	Кронштейн	1	
7	3810084.70065.50	Проходник	1	По согл.
10	381007.60043.02	Скоба	5	
14		Болты ГОСТ 7805-70 М6x25.36.019	2	
16		Винты ГОСТ 17473-80 А.М4-6gx10.36.019	2	
17		А.М4-6gx16.36.019	2	
18		А.М5-6gx10.36.019	5	
20		Шайбы ГОСТ6402-70 4.65 Г.019	4	
21		5.65 Г.019	5	
23		Шайбы ГОСТ11371-78 4.02.019	4	
24		5.02.019	5	
44		Штифт m4m5		Не пост.

- \*Размеры для справок.
- Минимальный радиус гибки кабеля  $R_{min}=20$  мм.
- На кабель под скобу поз.10 одеть трубку 3.31 ТВ-40,  $\varnothing 12$ ,  $L=20$  мм. ГОСТ 19034-80.